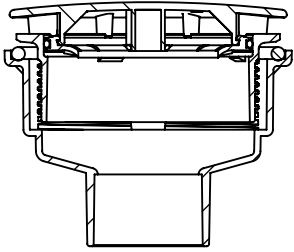
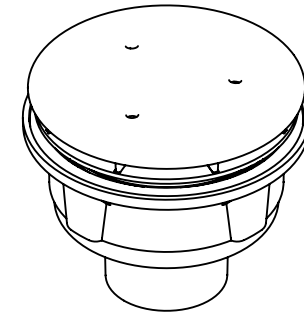
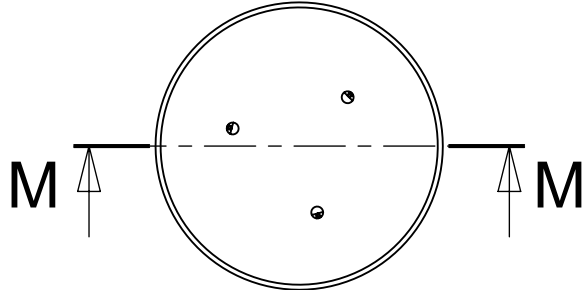


CODE	NAME	DN
0524.13	LRP DC HF BE40	90X40



SECTION M-M

