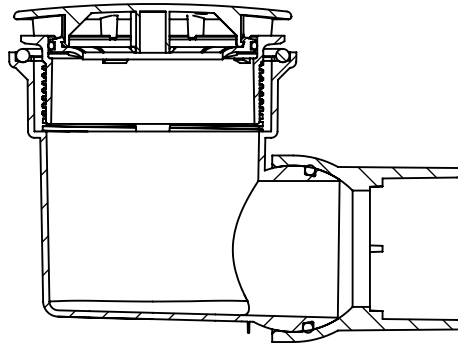
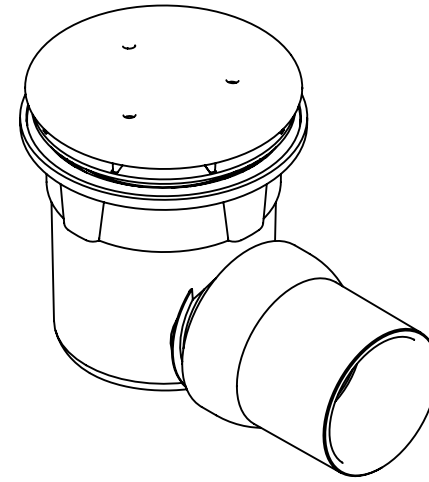
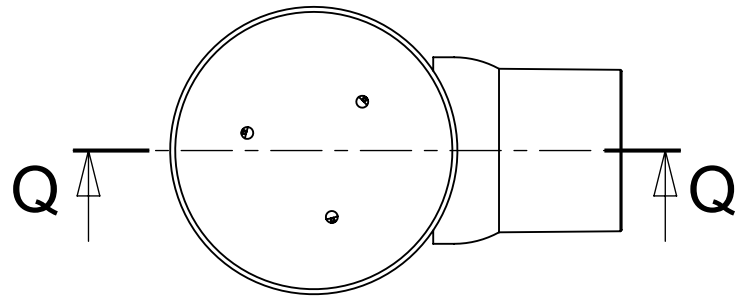


CODE	NAME	DN
0522.13	LRP DC HF SE50	90X50

**SECTION Q-Q**