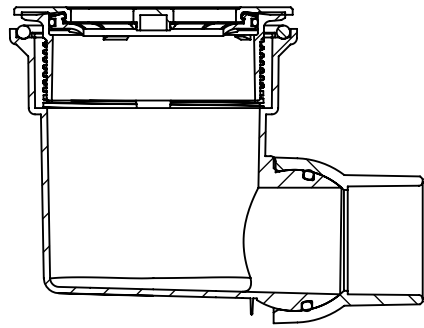
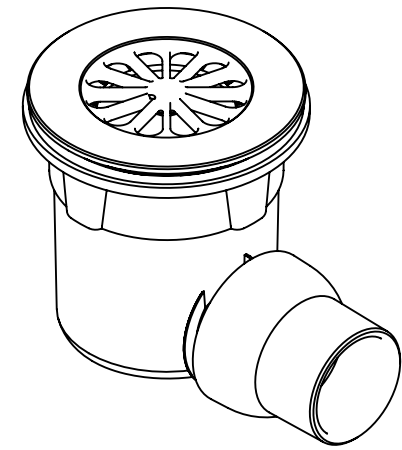
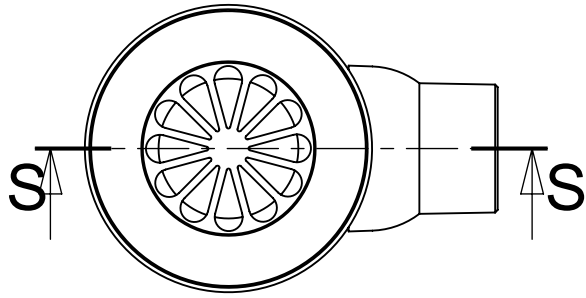


| CODE | NAME | DN |
|---------|-------------------|-------|
| 0520.03 | LRP FC HF SE40 | 90X40 |



SECTION S-S

